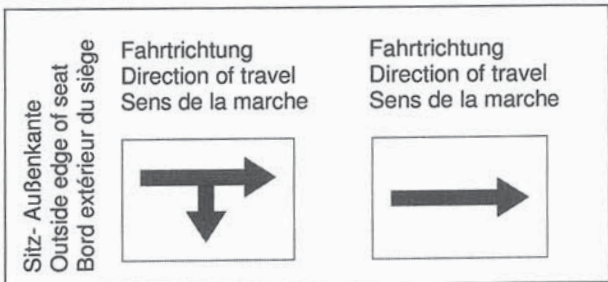
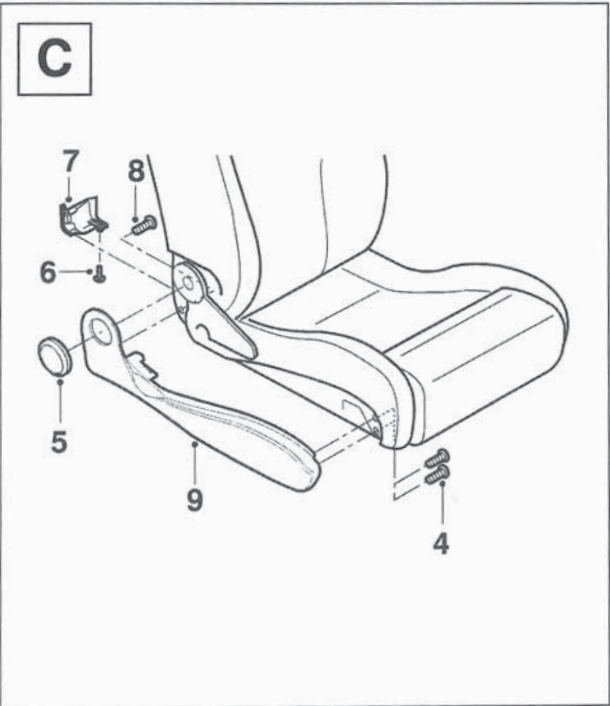
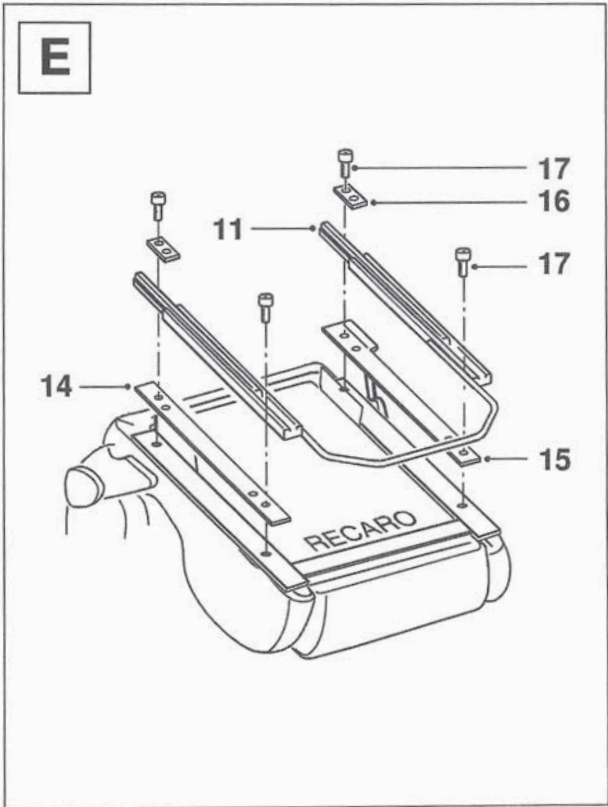
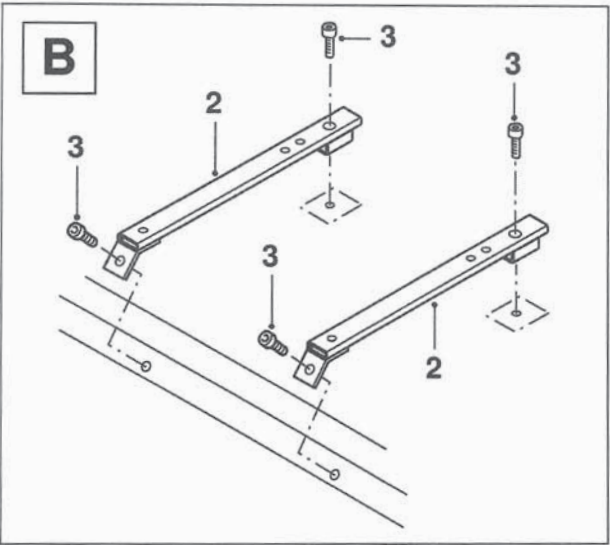
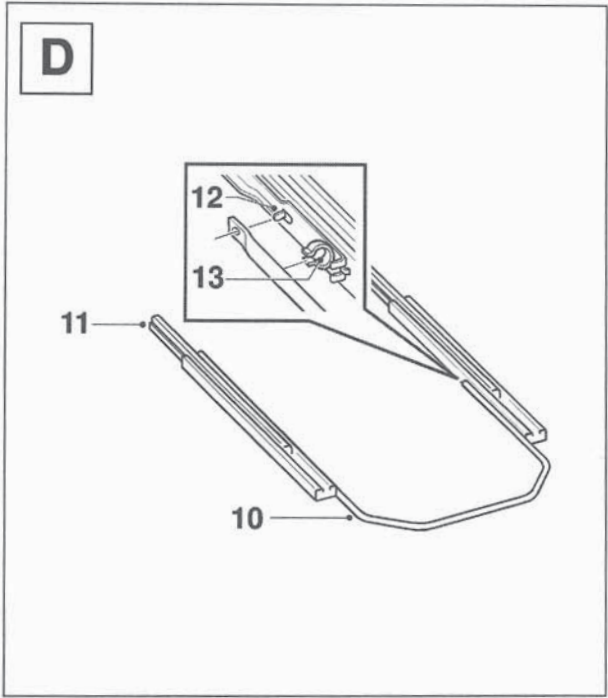
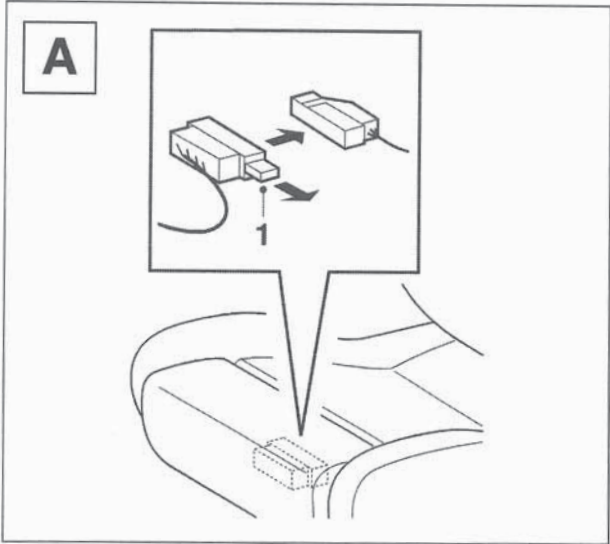


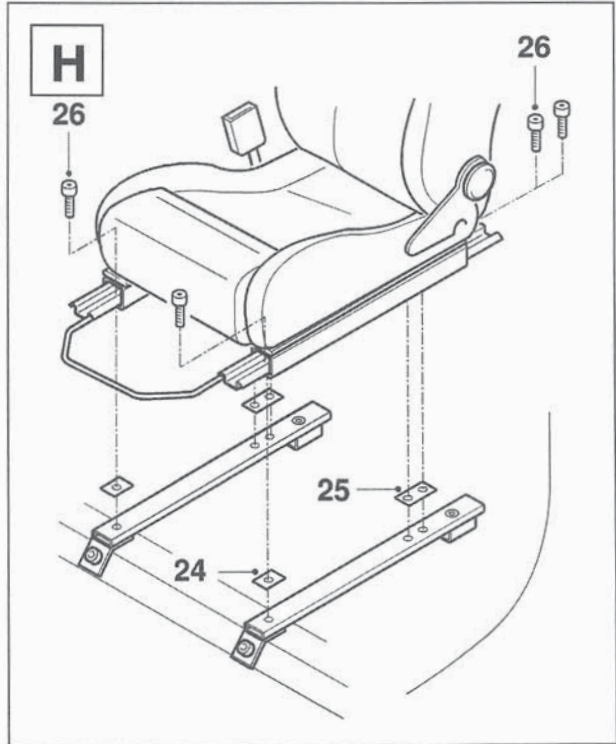
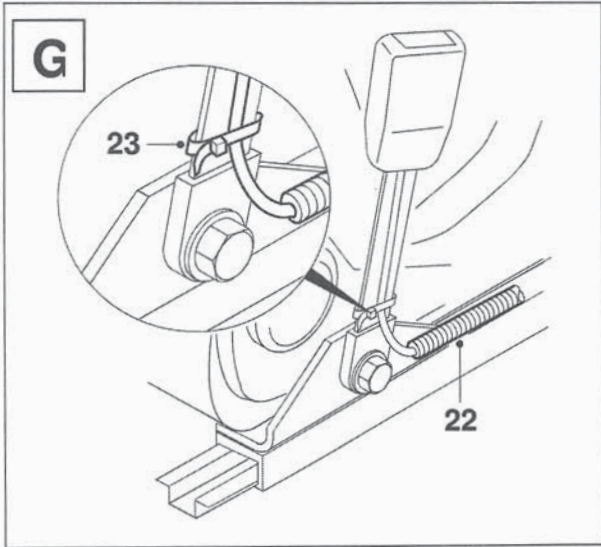
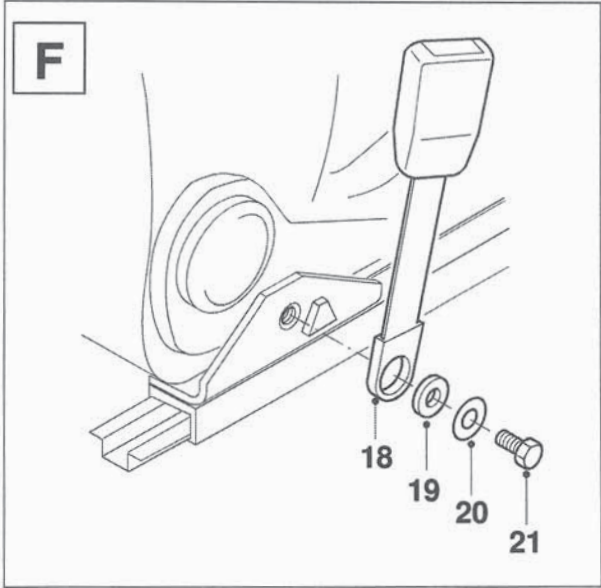
RECARO

Porsche Boxter / Porsche 911 (996)



Einbauanleitung | Installation instructions | Instructions pour le montage







Bitte beachten Sie:

Der Einbau eines Sitzes ist eine Angelegenheit, die der Sorgfalt, Ruhe und Präzision bedarf. Sollten Sie nicht über die erforderlichen Fachkenntnisse und Werkzeuge zum Einbau verfügen, muss der Sitz im Interesse Ihrer Sicherheit von einer Fachwerkstatt eingebaut und elektrisch angeschlossen werden.

Überzeugen Sie sich vor dem Einbau, dass Ihr Fahrzeug sicher abgestellt ist und Sie während der Durchführung der Arbeiten jederzeit einen festen Stand haben.

Ausbau des Seriensitzes

Achtung

Verletzungsgefahr durch Zugfedern!

Gehen Sie unbedingt nach dieser Ausbau-Anleitung vor! Halten Sie die Reihenfolge der Arbeitsschritte genau ein!

1. Vor dem Ausbau

Wenn Ihr RECARO-Sitz über elektrische Einstellmöglichkeiten oder eine Sitzheizung verfügt, suchen Sie zuerst einen geeigneten Stromanschluss.

- Suchen Sie im Sicherungskasten einen geeigneten Stromanschluss mit Zündstromunterbrechung und 2,5 mm².
- Sichern Sie den Anschluss mit 20 A ab.
- Verlegen Sie das Kabel an geeigneter Stelle.

Hinweis

Wenn Ihr RECARO-Sitz über elektrische Verstellmöglichkeiten oder eine Sitzheizung verfügt, liegt dem Sitz ein Polybeutel mit der Einbauanleitung und den Installationsteilen für die Elektroinstallation bei.

Achtung

Ihr Seriensitz ist mit einem Gurtstraffer ausgestattet, darum müssen Sie vor dem Ausbau des Seriensitzes folgende Vorkehrungen treffen:

- Ziehen Sie den Zündschlüssel ab. Die Zündung darf erst nach Abschluss des Sitzumbaus wieder eingeschaltet werden.
- Klemmen Sie die Minusklemme an der Batterie ab.
- Warten Sie nach Abklemmen der Batterie 10 Minuten, bevor Sie mit dem Sitzausbau beginnen, damit sich die Kondensatoren des Steuergeräts des Seitenairbags entladen.

Diese Kondensatoren können ein Auslösen des Seitenairbags verursachen, wenn die Wartezeit von 10 Minuten nicht eingehalten wird. Bei Nichtbeachtung können Fehlfunktionsanzeigen auftreten, die nur von einer Porsche-Fachwerkstatt behoben werden können.

2. Seriensitz ausbauen (Bild A)

Der Seriensitz wird komplett mit Sitzschienen und Gurtschloss aus dem Fahrzeug ausgebaut.

Hinweis

Bitte bewahren Sie Schrauben, Unterleg- und Sicherungsscheiben auf. Sie werden beim Einbau des RECARO-Sitzes wieder verwendet.

- Fahren Sie den Sitz in die hinterste und oberste Position.
- Lösen Sie vorne am Fahrzeugboden die Sitzbefestigungsschraube Innentorx 12.
- Fahren Sie den Sitz ganz nach vorne.
- Lösen Sie hinten die beiden Schrauben Innentorx 12 am Fahrzeugboden.
- Heben Sie den Sitz vorne an, und lösen Sie die elektrischen Steckverbindungen. Ziehen Sie dazu den Schieber (1) am Stecker nach außen.
- Vergewissern Sie sich, dass sich der Sitz in der vordersten Position befindet. Andernfalls besteht erhebliche Verletzungsgefahr durch die Schienen, die mit einer Feder gespannt sind.
- Heben Sie den Sitz komplett aus dem Fahrzeug.

3. Gurtschloss demontieren

- Lösen Sie unter dem Sitz den großen schwarzen Stecker von der Halteplatte. Drücken Sie dazu die beiden Nasen gegeneinander, und ziehen Sie den Stecker ab.
- Schieben Sie die schwarze Kappe seitlich am Stecker zum Kabel hin, und nehmen Sie die Kappe ab.
- Ziehen Sie die größere der blauen Steckersicherungen mit einem kleinen Schraubendreher nach oben aus dem Stecker heraus.
- Ziehen Sie den weißen Stecker seitlich aus dem schwarzen Stecker heraus.
- Clipsen Sie das Kabel vom Gurtschloss aus dem Metallclip unter dem Sitz aus, und ziehen Sie das Kabel durch den Sitzrahmen zur Sitzaußenseite.
- Lösen Sie die Gurtschlossschraube SW17, und nehmen Sie das Gurtschloss vom Sitz ab.

Bitte bewahren Sie die Kappe, die blaue Steckersicherung und das Gurtschloss sorgfältig auf, sie werden beim Einbau des Recaro-Sitzes wieder verwendet.

Einbau des RECARO-Sitzes

Einbau von Rennschalen (Pole Position mit ABE):

Abweichende Vorgehensweisen bei der Montage der Schalen und Rennschalenadapter sind in der Bedienungsanleitung der Schalen enthalten.

Achtung

Die beigelegten mikroverkapselten Schrauben dürfen nur einmal verwendet werden.

Hinweis

Beachten Sie beim Einbauen die Markierungen auf Konsolen und Adaptern.

2 Pfeile

Die Pfeile müssen nach vorne in Fahrtrichtung und zur Sitz-Außenkante zeigen.

1 Pfeil

Der Pfeil muss in Fahrtrichtung zeigen.

M6-Schrauben	10 +3/-2 Nm
M8-Schrauben	22 +3/-2 Nm
M10-Schrauben	40 ±5 Nm
7/16"-Schrauben	40 ±5 Nm

4. Konsolen im Fahrzeug montieren (Bild B)

- Befestigen Sie die Konsolen (2) im Fahrzeug mit je 2 beigelegten Schrauben M10x20 (3).

5. Blende am Recaro-Sitz demontieren (Bild C)

Am Recaro-Sitz muss die tunnelseitige Blende demontiert werden.

- Lösen Sie vorne unter dem Sitz von der Blendeninnenseite 2 Kreuzschlitzschrauben (4).
- Hebeln Sie die Abdeckkappe am Lehnendrehpunkt (5) mit einem Schraubendreher heraus.
- Lösen Sie hinten unter dem Sitz eine Kreuzschlitzschraube (6), und nehmen Sie die tunnelseitige hintere Blende (7) ab.
- Wenn die hintere Blende einteilig ist, lösen Sie auch die Kreuzschlitzschraube auf der Türseite. Diese Schraube nicht ganz herausdrehen!
- Lösen Sie hinten in der seitlichen Blende eine Kreuzschlitzschraube (8), und ziehen Sie die seitliche Blende (9) ab.
- Montieren Sie die hintere Blende (7) wieder. Achten Sie dabei darauf, dass der Schlauch auf der Innenseite der türseitigen Blende im Metallclip gehalten wird.
- Montieren Sie die Abdeckkappe am Lehnendrehpunkt (5) wieder.

6. Recaro-Sitzschienen montieren (Bilder D und E)

- Hängen Sie den Entriegelungsbügel (10) auf der Innenseite der Sitzschiene (11) in die Lasche (12) ein, und drücken Sie ihn in die Halterung (13).
- Legen Sie den Gurtschlosshalter (15) und die Leiste (14) auf den Recaro-Sitz.
- Legen Sie hinten je ein Verstärkungsblech (16) in die Sitzschienen.
- Befestigen Sie die Sitzschienen am Sitz mit den 4 der Konsole beigelegten mikroverkapselten Schrauben M8x20 (17).

7. Gurtschloss am Recaro-Sitz montieren (Bilder F und G)

- Schieben Sie den beigelegten Ring (19) in die Bohrung des Gurtschlusses.
- Fixieren Sie das Gurtschloss (18) an der Platte des Gurtschlosshalters.
- Befestigen Sie das Gurtschloss mit der beigelegten Unterlegscheibe (20) und der Schraube 7/16"x20 (21) am Recaro-Sitz.
- Schieben Sie die zweiteilige Kabelummantelung (22) über das Gurtschlosskabel.
- Befestigen Sie das Kabel mit einem Kabelbinder (23) am Gurtschloss.
- Befestigen Sie das Kabel vorne am Blendenhalter mit einem Kabelbinder. Achten Sie dabei darauf, dass das Kabel bei Betätigen der Höheneinstellung nicht beschädigt werden kann. Dazu ca. 70 mm Spielraum lassen.
- Führen Sie das Kabel durch den Sitzrahmen zur Sitzinnenseite, so dass das Kabel beim Verstellen des Sitzes nicht beschädigt werden kann.
- Befestigen Sie das Kabel mit einem Kabelbinder unter dem Sitz.

- Stecken Sie den Stecker vom Gurtschlosskabel seitlich in den beigelegten schwarzen Stecker, und verschließen Sie ihn mit der schwarzen Kappe vom Originalstecker.
- Sichern Sie den Stecker mit der blauen Steckersicherung vom Originalsitz.

8. Recaro-Sitz in das Fahrzeug einbauen (Bild H)

Wenn Ihr Recaro-Sitz über elektrische Verstellmöglichkeiten oder eine Sitzheizung verfügt, liegt dem Sitz ein Polybeutel mit der Einbauanleitung und den Installationssteilen für die Elektroinstallation bei.

- Heben Sie den komplett montierten Sitz in das Fahrzeug.
- Stellen Sie die elektrischen Steckverbindungen wieder her.
- Legen Sie vorne je ein Blech mit 1 Bohrung (24), hinten je ein Blech mit 2 Bohrungen (25) zwischen Konsole und Sitz.
- Befestigen Sie den Sitz auf den Konsolen mit den 6 beigelegten Schrauben M8x16 (26).

9. Nach der Montage

- Prüfen Sie die Funktion der Sitzschiene. Die Sitzschiene muss nach Verschieben und Loslassen des Entriegelungshebels richtig einrasten.
- Stellen Sie sicher, dass beim Hin- und Herfahren der Sitzschiene keine Kabel eingeklemmt oder beschädigt werden können.

E

Recaro console
86.26.16/26

Please note:

It takes care, patience and precision to install a seat. For the sake of your own safety, it is essential that the seat is installed and electrically connected by appropriately trained specialists if you do not have the necessary skills or tools to fit it yourself.

Before you start to install the seat, make sure that you have parked your vehicle safely. It is also important for you to maintain a firm footing throughout the installation work.

Removal of the standard seat**1. Prior to removal**

First look for a suitable power connection if your RECARO seat has been equipped with electrical adjustment facilities or a seat heater.

- Find a suitable 2.5 mm² power connection in the fuse box with an ignition circuit breaker.
- Protect the connection with a 20 A fuse.
- Lay the cable in the cable conduit in the sill beneath the carpet.
- Refer to the electrical installation instructions in Point 8 on how to proceed

Attention

Your standard seat is fitted with a pretensioner, therefore you must take the following precautions before removing the standard seat:

- Take out the ignition key. The ignition key may only be turned again after the seat conversion has been completed.
- Disconnect the negative terminal at the battery.
- After disconnecting the battery, wait for 10 minutes before starting to remove the seat so that the capacitors of the side airbag control unit have had time to discharge.

These capacitors can trigger inflation of the side airbag if the 10 minute waiting period is not observed. If this warning is not heeded, malfunctions may occur that can only be remedied by an Audi workshop.

2. Removing the standard seat (Fig. A)

The standard seat is completely removed from the vehicle including the seat rails and seat belt catch.

Note

Keep the screws, washers, and retaining washers. They are required for the installation of the RECARO seat.

- Move the seat into its rearmost and topmost position.
- Undo the seat fastening screw torx 12 on the floor of the vehicle.
- Move the seat right forward.
- Undo the two torx screws 12 on the floor of the vehicle at the back.
- Lift the seat at the front and undo the electric plug connections. To do this, pull the slider (1) on the connector outwards.
- Ensure that the seat is in the front most position. Otherwise there is a significant risk of injury from the rails, which are tensioned with a spring.
- Lift the seat completely out of the vehicle.

3. Remove the belt buckle

- Under the seat, release the large black connector from the retaining plate. To do this, press the two lugs against each other and pull off the connector.
- Push the black cap towards the cable at the side on the connector and remove the cap.
- Use a small screwdriver to pull the larger of the blue plug fasteners upwards out of the connector.
- Pull the white connector out of the black connector sideways.
- Unclip the cable from the belt buckle out of the metal clip under the seat and pull the cable through the seat frame towards the outside of the seat.
- Undo the belt buckle screw SW17 and remove the belt buckle from the seat.

Keep the cap, the blue plug fastener and the belt buckle in a safe place. You will need to reuse them when installing the Recaro seat.

Installing the RECARO seat**Racing shell installation (Pole Position with ABE):**

Installation procedures that differ regarding the installation of a racing shell (e.g. the assembly of the side-mount) are included on the instruction of the shell.

Observe the following tightening torques under all circumstances during all installation work:

M6 screws	10 +3/-2 Nm
M8 screws	22 +3/-2 Nm
M10 screws	40 ±5 Nm

Attention

The micro-encapsulated screws supplied with the console may only be used once.

Note

Make sure you check the designations on consoles and adapters when you are installing the seat.

2 arrows

The arrows have to be pointing in the forward direction of travel towards the outside edge of the seat.

1 arrow

The arrow has to be pointing in the direction of travel.

4. Fit base frames in the vehicle (Fig. B)

- Secure the base frames in the vehicle using 2 of the supplied M10x20 screws (3) for each.

5. Remove the panel on the Recaro seat (Fig. C)

The tunnel-side panel on the Recaro seat must be removed.

- From the panel inside, undo 2 cross-recess screws (4) at the front under the seat.
- Using a screwdriver, lever the cover cap out at the backrest rotation point (5).
- Under the seat at the back, undo a cross-recess screw (6) and remove the tunnel-side rear panel (7). If the rear panel is one part, also undo the cross-recess screw on the door side. Do not completely unscrew this screw.
- At the back in the side panel, undo a cross-recess screw (8) and pull off the side panel (9).
- Refit the rear panel (7). When doing so, ensure that the hose on the inside of the door-side panel is held in the metal clip.
- Refit the cover cap on the backrest rotation point (5).

6. Fit the Recaro seat rails (Figs. D and E)

- Attach the release lever (10) on the inside of the seat rail (11) into the bracket (12) and press it into the holder (13).
- Place the belt buckle holder (15) and the bar (14) onto the Recaro seat.
- At the back, place a reinforcement plate (16) into each seat rail.
- Secure the seat rails on the seat with the 4 microencapsulated screws M8x20 (17) supplied with the base frame.

7. Fit the belt buckle to the Recaro seat (Figs. F and G)

- Push the supplied ring (19) into the belt buckle hole.
- Fix the belt buckle (18) to the plate of the belt buckle holder.
- Secure the belt buckle Recaro seat using the supplied washer (20) and the screw 7/16"x20 (21).
- Push the two-part cable sheath (22) over the cable from the belt buckle.
- Secure the cable to the belt buckle using a cable binder (23).
- Secure the cable at the front on the panel holder using a cable binder. Ensure that the cable cannot be damaged when the height adjuster is activated. Leave about 70 mm play for this purpose.
- Guide the cable through the seat frame to the inside of the seat so that the cable cannot be damaged when the seat is adjusted.
- Secure the cable with a cable binder
- under the seat.
- At the side, insert the plug of the belt buckle cable into the supplied black socket and close it with the black cap of the original connector.
- Secure the connector with the blue plug fastener from the original seat.

8. Install the Recaro seat in the vehicle (Fig. H)

If your Recaro seat has electrical adjustment possibilities or seat heating, a plastic bag containing the installation instructions and the parts for the electrical installation is enclosed.

- Lift the complete Recaro seat into the vehicle.
- Make the electrical plug connections.
- Between the base frame and seat, at the front place a plate with 1 hole (24) and at the back a plate with 2 holes (25) in each case.
- Secure the seat on the base frame with the supplied 6 screws M8x16 (26).

9. After installation

- Check the function of the seat rail. The seat rail must engage correctly after the release lever is moved and released.
- Ensure that no cables can be trapped or damaged when the seat rail is moved backwards and forwards.

Notez les points suivants:

Le montage d'un siège est une opération qui exige soin, calme et précision. Si vous ne disposez pas des connaissances et de l'outillage nécessaires au montage, le montage du siège et le raccordement électrique doivent, dans l'intérêt de votre propre sécurité, être effectués par un professionnel.

Avant le montage, assurez-vous que votre véhicule est immobilisé de manière sûre et que vous disposez en permanence d'un appui stable pendant la réalisation des travaux.

Démontage du siège de série**Attention**

Risque de blessure par les ressorts de traction!
Procédez impérativement conformément aux présentes instructions de démontage!
Observez scrupuleusement l'ordre des opérations!

Remarque

Votre véhicule est équipé de série d'un coussin gonflable latéral, celui-ci est supprimé après le montage d'un siège RECARO sans coussin gonflable latéral intégré.

Avant de commencer les travaux de montage, vous devez vérifier si votre véhicule est équipé d'un coussin gonflable latéral intégré dans le siège.

Vous pouvez lire le degré d'équipement de votre véhicule dans le mode d'emploi, en outre les sièges avec coussin gonflable latéral portent une identification sur le dossier, du côté de la porte, (p. ex.: airbag).

Si votre véhicule est équipé d'un coussin gonflable latéral, les travaux de montage peuvent uniquement être effectués par du personnel spécialement formé à cet effet. De plus, il vous faut pour le démontage du siège avec coussin gonflable latéral un kit de mise hors service adapté à votre véhicule, afin que le fonctionnement des dispositifs de sécurité restant dans le véhicule ne soit pas entravé. Respectez absolument les instructions de montage jointes au kit de mise hors service.

Démontage du siège de série**1. Avant le démontage**

Si votre siège RECARO est équipé d'une commande électrique de réglage ou d'un chauffage du siège, cherchez d'abord un raccordement électrique approprié.

- Cherchez dans la boîte à fusibles un raccordement électrique approprié de 2,5 mm² avec coupure du courant d'allumage.
- Protégez le raccordement par un fusible de 20 A.
- Posez le câble dans le canal à câbles dans le seuil en dessous du tapis de sol.
- Voir point 8 pour la suite de l'installation électrique.

Attention

Si le siège de série est équipé d'un fermoir de la ceinture, vous devez prendre les précautions suivantes avant le démontage du siège de série:

- Enlevez la clé de contact. L'allumage peut seulement être enclenché lorsque le montage du siège est terminé.
- Déconnectez la borne moins de la batterie.
- Après avoir déconnecté la batterie, attendez 10 minutes avant de commencer à démonter le siège, afin que les condensateurs de l'appareil de commande du coussin gonflable latéral se soient déchargés.

Ces condensateurs peuvent provoquer un déclenchement du coussin gonflable latéral si la durée d'attente de 10 minutes n'est pas respectée. En cas de non-respect, des dysfonctionnements sont possibles, lesquels peuvent uniquement être corrigés par un atelier Porsche spécialisé.

2. Démontez le siège de série (Illustration A)

Le siège de série doit être sorti entièrement du véhicule avec les rails du siège et l'attache de la ceinture.

Remarque

Veillez conserver les vis, rondelles et rondelles d'arrêt. Elles seront réutilisées lors du montage du siège RECARO.

- Reculez et montez entièrement le siège.
- Dévissez à l'avant la vis Torx de 12 de fixation du siège au plancher du véhicule.
- Avancez entièrement le siège.
- Dévissez à l'arrière les deux vis Torx de 12 au plancher du véhicule.
- Soulevez l'avant du siège et débranchez les connexions électriques. Pour ce faire, tirez le coulis (1) du connecteur vers l'extérieur.
- Assurez-vous que le siège est entièrement avancé. Si ce n'est pas le cas, vous vous exposez à un risque non négligeable de blessure en raison des rails qui sont tendus par un ressort.
- Sortez entièrement le siège du véhicule.

3. Démontez le fermoir de la ceinture

- Détachez sous le siège le grand connecteur noir de la plaque support. Comprimez pour ce faire les deux ergots et retirez le connecteur.
- Glissez le capuchon noir sur le côté du connecteur vers le câble et retirez le capuchon.
- Retirez la plus grande des deux fixations bleues du connecteur vers le haut avec un petit tournevis.
- Retirez latéralement le connecteur blanc du connecteur noir.
- Déclipsez le câble du fermoir de la ceinture hors du clip métallique sous le siège et tirez le câble vers l'extérieur du siège à travers le cadre du siège.
- Dévissez la vis de 17 du fermoir de la ceinture et retirez le fermoir de la ceinture du siège.

Conservez soigneusement le capuchon, la fixation bleue du connecteur et le fermoir de la ceinture, ils seront réutilisés lors du montage du siège Recaro.

Montage du siège RECARO

Lors de tous les travaux de montage, respectez impérativement les couples de serrage suivants:

Vis M6 10 +3/-2 Nm

Vis M8 22 +3/-2 Nm

Vis M10 40 ±5 Nm

Attention

Les vis microencapsulées jointes ne doivent être utilisées qu'une seule fois.

Remarque

Lors du montage, observez les marques qui figurent sur les consoles et les adaptateurs.

2 flèches

Les flèches doivent être dirigées vers l'avant dans le sens de la marche et vers l'extérieur du siège.

1 flèche

La flèche doit être dirigée dans le sens de la marche.

4. Monter les consoles dans le véhicule (Illustration B)

- Fixez les consoles (2) dans le véhicule avec respectivement 2 vis M10x20 (3) jointes.

5. Démontez le cache sur le siège Recaro (Illustration C)

Le cache côté tunnel doit être démonté du siège Recaro.

- Dévissez devant sous le siège les 2 vis à empreinte cruciforme (4) à l'intérieur du cache.
- Dégagez le capuchon au point de rotation du dossier (5) en faisant levier avec un tournevis.
- Dévissez derrière sous le siège une vis à empreinte cruciforme (6) et retirez le cache arrière (7) côté tunnel.
Si le cache arrière se compose d'une seule partie, desserrez également la vis à empreinte cruciforme côté portière. Ne pas sortir entièrement cette vis!
- Dévissez derrière dans le cache latéral une vis à empreinte cruciforme (8) et retirez le cache latéral (9).
- Remontez le cache arrière (7) en vous assurant que la gaine à l'intérieur du cache côté portière est tenue par le clip métallique.
- Remontez le capuchon au point de rotation du dossier (5).

6. Monter les rails du siège Recaro (Illustrations D et E)

- Accrochez l'étrier de déverrouillage (10) à l'intérieur du rail du siège (11) dans la patte (12) et enfoncez-le dans la fixation (13).
- Placez le support du fermoir de la ceinture (15) et la baguette (14) sur le siège Recaro.
- Placez à l'arrière respectivement une pièce de renfort (16) dans les rails du siège.
- Fixez les rails du siège au siège avec les 4 vis micro-encapsulées M8x20 (17) jointes à la console.

7. Monter le fermoir de la ceinture sur le siège Recaro (Illustrations F et G)

- Glissez la bague jointe (19) dans le perçage du fermoir de la ceinture.
- Fixez le fermoir de la ceinture (18) à la plaque du support de fermoir.
- Fixez le fermoir de la ceinture au siège Recaro avec la rondelle (20) jointe et la vis 7/16"x20 (21).
- Faites passer la gaine de câble en deux parties (22) sur le câble du fermoir de la ceinture.
- Fixez le câble avec un attache-câble (23) au fermoir de la ceinture.
- Fixez le câble devant au support du cache avec un attache-câble. Assurez-vous que le câble ne risque pas d'être endommagé par l'actionnement du réglage en hauteur. Laissez à cet effet un jeu d'environ 70 mm.
- Faites passer le câble à travers le cadre du siège vers l'intérieur du siège de manière à ce que le câble ne puisse pas être endommagé lors du déplacement du siège.
- Fixez le câble sous le siège avec un attache-câble.
- Branchez le connecteur du câble du fermoir de la ceinture latéralement sur le connecteur noir joint et fermez-le avec le capuchon noir du connecteur d'origine.
- Fixez le connecteur avec la fixation bleue du siège d'origine.

8. Monter le siège Recaro dans le véhicule (Illustration H)

- Si votre siège Recaro dispose de réglages électriques ou d'un chauffage, un sachet contenant les instructions et les pièces nécessaires à l'installation électrique est joint au siège.
- Placez le siège entièrement monté dans le véhicule.
- Rétablissez les branchements électriques.
- Placez à l'avant respectivement une
- pièce avec 1 perçage (24) et à l'arrière respectivement une pièce avec 2 perçages (25) entre la console et le siège.
- Fixez le siège sur les consoles avec les 6 vis M8x16 (26) jointes.

9. Après le montage

- Vérifiez le fonctionnement du rail du siège. Le rail du siège doit s'enclencher correctement après avoir déplacé et relâché le levier de déverrouillage.
- Assurez-vous qu'aucun câble ne risque d'être coincé ou endommagé par les allées et venues du rail du siège.



RECARO Automotive GmbH & Co. KG
Stuttgarter Straße 73, D-73230 Kirchheim/Teck
Phone: +49 (0) 70 21/93 52 08, Fax: +49 (0) 70 21/93 53 39
Internet: www.recaro-automotive.com, E-mail: info@recaro-automotive.com

Ident-Nr.:373992 Rev.01 04/2011

RECARO Automotive USA:
Phone: +1 (0) 2 48/3 64 38 18
E-mail: info@recaro-automotive.us

RECARO Automotive Japan:
Phone: +81 (0) 7 48/25 06 03
E-mail: info@recaro-automotive.jp
